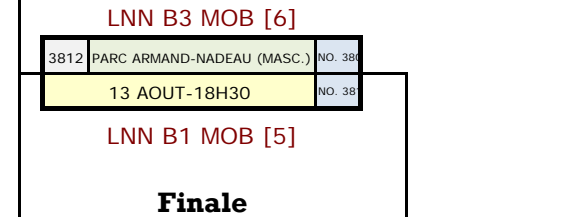
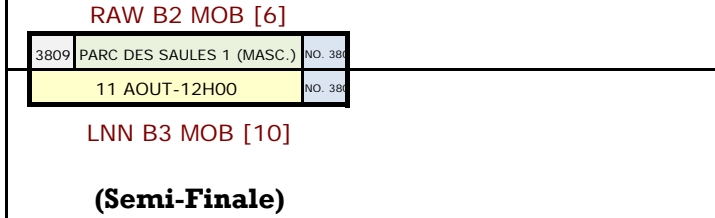
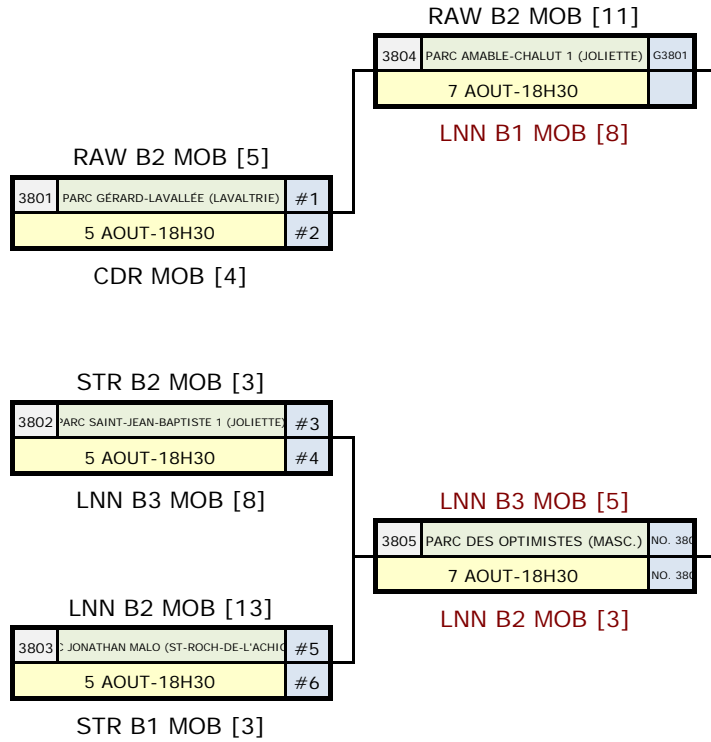
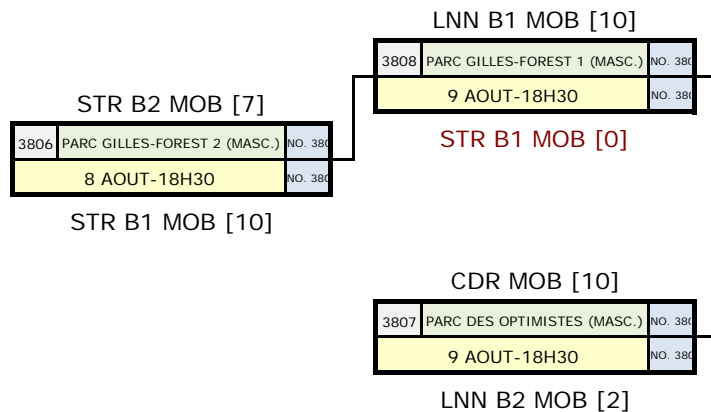


SECTION GAGNANTE



SECTION PERDANTE



PERDANT NO: 3812
 3813 PARC PHILIPPE-VILLENEUVE 2 (LA PLAINE) NO. 3813
 14 AOUT-18H30 NO. 3813
 LNN B3 MOB

LE MATCH 13 A LIEUX SEULEMENT SI PREMIÈRE DÉFAITE DU GAGNANT AU MATCH 9